

ALTA PRODUCTIVIDAD • ROBUSTEZ • PRECISIÓN • TECNOLOGÍA

CENTROS DE MECANIZADO VERTICAL

LÍNEA ROMI D

NUEVA GENERACIÓN



www.romi.com





MÁS
PRODUCTIVIDAD
Y RENTABILIDAD
PARA SU
EMPRESA!

En el proceso de transformación continua de la industria, es imprescindible tener **ventajas que hagan que sus productos sean superiores a los ofrecidos por los competidores.**

En este contexto, la incorporación de nuevas tecnologías en su proceso de producción, principalmente a través de **máquinas herramienta más modernas, rápidas y precisas, mejoran el rendimiento de su producción.**

Usted obtiene mayor calidad, productividad, eficiencia y principalmente: **beneficios superiores a los ya alcanzados en su empresa!**

Ofrecemos las máquinas herramienta de mayor rendimiento y la mejor relación calidad-precio del mercado. Nuestro compromiso con el desarrollo constante de nuevas soluciones junto con nuestro espíritu de innovación hacen posible que fabriquemos equipos robustos, de alta calidad y tecnología. Con más de 90 años de experiencia y una presencia global, preservamos los valores que hicieron de nuestros productos ser reconocidos mundialmente.

Ofrecemos un seguimiento completo en todas las etapas de su proyecto, gracias a nuestros equipos técnico-comerciales, así como de nuestro departamento de finanzas, formación, asistencia técnica especializada y repuestos.

Tener una máquina herramienta ROMI es tener la seguridad de disponer de un **equipo de última generación, que le sea funcional en el presente y en el futuro.**

ROMI, le ofrece una solución completa, mucho más allá de la compra de un simple equipo: **usted tendrá la seguridad y la tranquilidad de contar con el fabricante en todo momento, siempre que lo necesite.** Puede contar con nosotros para encontrar la solución ideal que mejor se adapte a sus necesidades. **Nuestro objetivo principal: es hacer a su negocio aún más productivo y rentable.**



Sala ultra-limpia



Investigación y Desarrollo



Sistema de Fabricación Flexible (FMS)



Asistencia técnica



Entrenamiento



Repuestos

LÍNEA ROMI D

NUEVA GENERACIÓN

Alta Productividad con robustez, precisión y tecnología.





Máquinas extremadamente versátiles, para las más diversas aplicaciones, desde entornos de alta producción hasta matricerías. Ofrecen alta rigidez aún bajo las más severas condiciones de corte; estabilidad térmica y geométrica, garantizando precisión, alto desempeño y productividad.



ROMI D 600

Cabezal	10.000 rpm
Cono	ISO 40
Motor	25 cv / 18.5 kW
Cambiador	20 herramientas
Mesa	914 x 560 mm
CNC	Fanuc Oi-MF Plus



ROMI D 800

Cabezal	10.000 o 15.000 rpm
Cono	ISO 40
Motor	25 cv / 18.5 kW (10.000 rpm) 20 cv / 15 kW (15.000 rpm)
Cambiador	30 herramientas
Mesa	914 x 560 mm
CNC	Fanuc Oi-MF Plus <i>i</i> -HMI



ROMI D 1000

Cabezal	10.000 o 15.000 rpm
Cono	ISO 40
Motor	25 cv / 18.5 kW (10.000 rpm) 20 cv / 15 kW (15.000 rpm)
Cambiador	30 herramientas
Mesa	1.220 x 560 mm
CNC	Fanuc Oi-MF Plus <i>i</i> -HMI



ROMI D 1250

Cabezal	10.000 o 15.000 rpm
Cono	ISO 40
Motor	25 cv / 18.5 kW (10.000 rpm) 20 cv / 15 kW (15.000 rpm)
Cambiador	30 herramientas
Mesa	1.320 x 560 mm
CNC	Fanuc Oi-MF Plus <i>i</i> -HMI



ESTRUCTURA

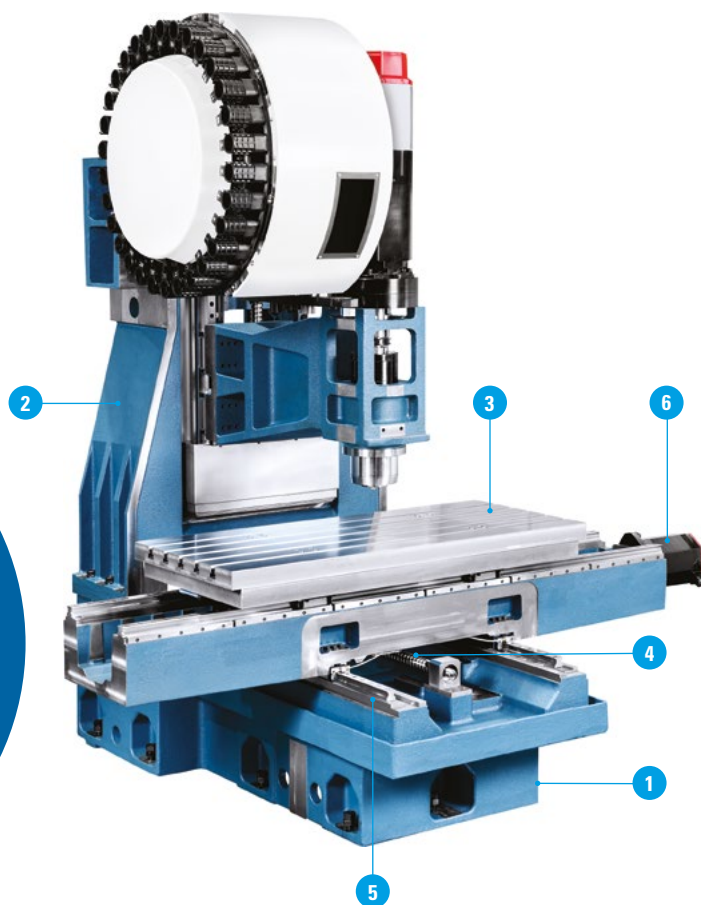
ROBUSTEZ Y TECNOLOGÍA

La calidad de los procesos de manufactura asegura confiabilidad y eficacia operacional de las máquinas ROMI. Todos los equipos son inspeccionados con sistema láser para medición de posicionamiento y repetibilidad. La verificación de la geometría de los ejes es realizada con el sistema Ball Bar, que garantiza la perfecta interpolación de los ejes X, Y, Z. Proyectadas en el sistema CAD 3D, las máquinas de la **Línea ROMI D** tienen toda su estructura dimensionada con software de cálculo por elementos finitos (FEA), resultando en estructuras adecuadas para cada tamaño de máquina.



Beneficios de las Guías Lineales

- Velocidades de avance hasta: 40 m/min (1,575 in/min)*
- Posicionamiento rápido de los ejes, con mínimos tiempos pasivos, aumentando la productividad
- Permiten alta aceleración
- Bajo consumo de aceite de lubricación
- Facilidad de mantenimiento
- Alta rigidez y larga durabilidad



1

BASE monoblock fundida, diseñada para absorber vibraciones, proporcionando piezas con excelente acabado, mayor durabilidad de la máquina y de las herramientas de corte.

2

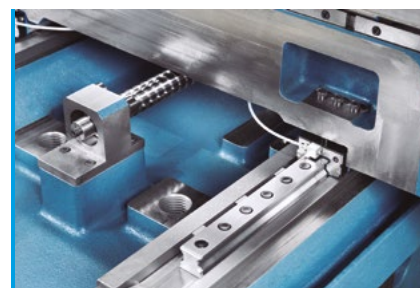
COLUMNA dimensionada para soportar el conjunto del cabezal, ofreciendo excelente estabilidad geométrica para todo el conjunto.

3

MESAS apoyadas en guías lineales, con superficie provista de ranuras "T" para montaje y fijación de dispositivos. Dimensionadas para soportar altas cargas con excelente estabilidad.

4

TORNILLOS DE ESFERAS templados y rectificadas, con tuercas pre-cargadas, ofrecen alta rigidez, alta precisión de posicionamiento y repetitividad de los ejes.



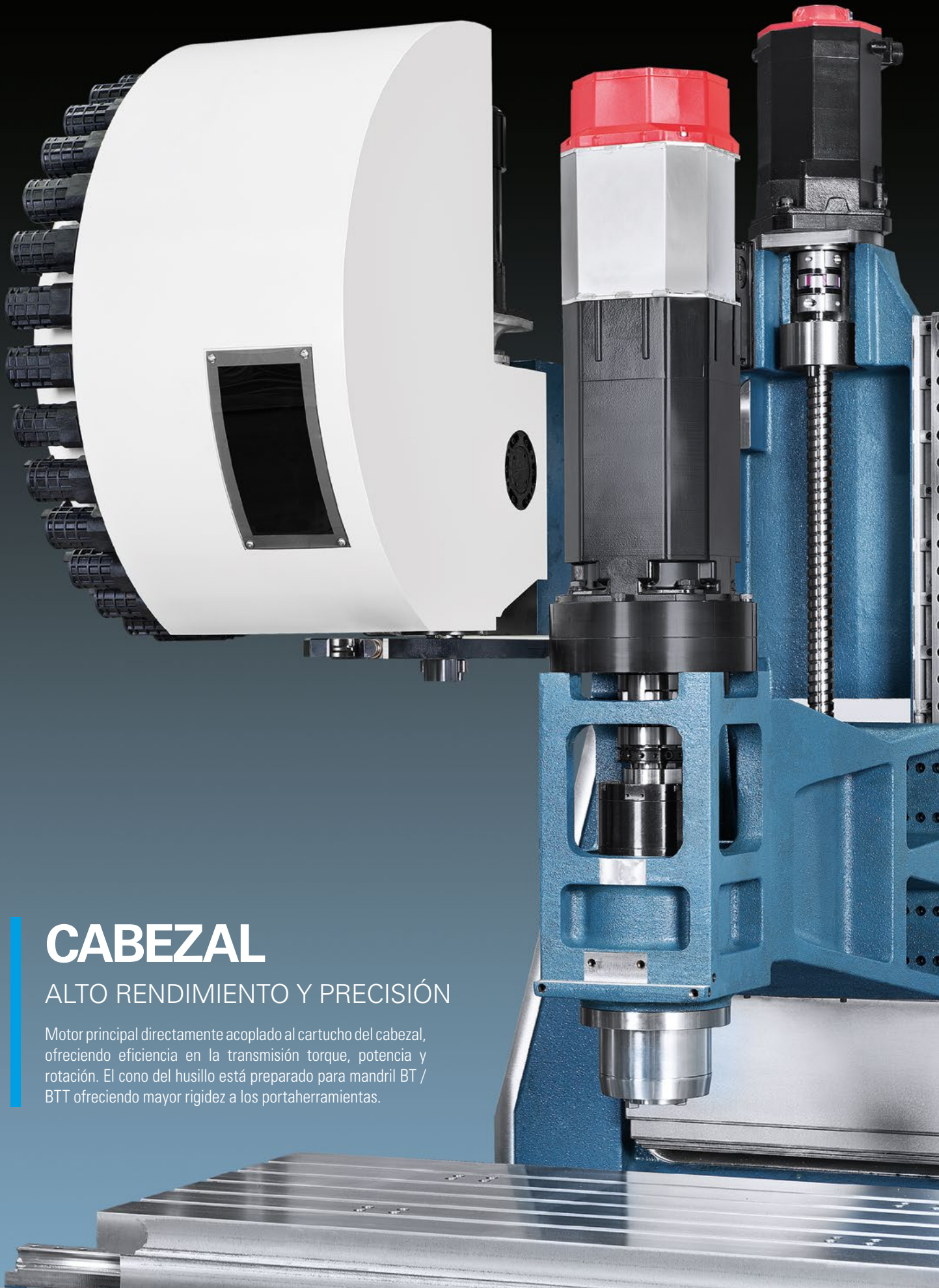
5

GUÍAS LINEALES de rodillos. Permiten desplazamientos rápidos, precisos y altas aceleraciones debido al bajo coeficiente de fricción entre los rieles y los patines.

6

SERVOMOTORES AC sin escobillas, con encoder absoluto integrado, transmiten los movimientos a los tornillos de esferas de los ejes, a través de acoplamiento directo proporcionando mayor precisión de posicionamiento y repetitividad de los ejes.

(*) Excepto ROMI D 600



CABEZAL

ALTO RENDIMIENTO Y PRECISIÓN

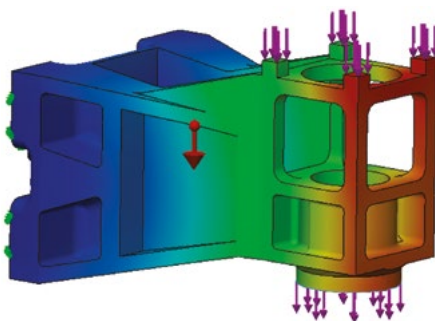
Motor principal directamente acoplado al cartucho del cabezal, ofreciendo eficiencia en la transmisión torque, potencia y rotación. El cono del husillo está preparado para mandril BT / BTT ofreciendo mayor rigidez a los portaherramientas.



Robusto cartucho que incorpora el husillo y los cojinetes de rodamiento de alta precisión. Permite altas velocidades, garantizando excelente rendimiento aún bajo las más severas condiciones de corte. Presenta excelente precisión de giro, con mínima elevación de la temperatura de los rodamientos aun trabajando en régimen continuo en altas rotaciones.



Cartucho preparado para el sistema de refrigeración (opcional). Para cabezales con 15.000 rpm, el sistema es estándar, proporcionando la estabilidad térmica y geométrica del conjunto.



Estructura del cabezal que ofrece excelente estabilidad térmica y geométrica, rigidez y alta capacidad de absorción de los esfuerzos de mecanizado, aun durante los mecanizados pesados.

RODAMIENTOS de esferas de contacto angular de alta precisión, con lubricación permanente.

AISLAMIENTO de los rodamientos por laberintos.

SISTEMA PRESURIZADO con sello neumático, que impide la contaminación de los rodamientos por fluido de corte y partículas.



COMPENSACIÓN TÉRMICA

A través de los sensores instalados en lugares estratégicos del equipo, algoritmos matemáticos hacen la corrección de la posición de los ejes en tiempo real. De esta forma se obtienen resultados dimensionales estables, durante largos periodos de trabajo.

SISTEMA NEUMÁTICO PARA LIMPIEZA del cono de husillo, evita averías en lo cono del eje y de las herramientas por posibles depósitos de virutas.

GUÍAS LINEALES de rodillos. Permiten desplazamientos rápidos, precisos y altas aceleraciones debido al bajo coeficiente de fricción entre los rieles y los patines.



CAMBIADOR AUTOMÁTICO DE HERRAMIENTAS

EFICIENCIA Y PRODUCTIVIDAD

Cambiadores automáticos de herramientas, rápidos, precisos y confiables, garantizando alta productividad y eficiencia en el mecanizado. Con capacidad para 30 herramientas (ROMI D 800 / D 1000 / D 1250) o capacidad para 20 herramientas (ROMI D 600).

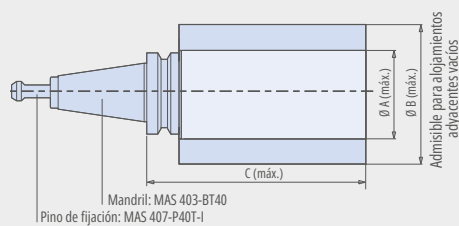


Cambiador automático de herramientas con capacidad para 20 herramientas (ROMI D 600)



Cambiador automático de herramientas con capacidad para 30 herramientas (ROMI D 800 / D 1000 / D 1250)

Mandriles (*) – Dimensiones en mm



Tipo	ROMI D 600		ROMI D 800 / D 1000 / D 1250	
	BT-40 / BBT-40		BT-40 / BBT-40	
A	mm	100	75	
B	mm	200	127	
C	mm	254	300	
Peso máx.	kg	6	7	
Peso máx. total	kg	68	150	

(*) Para las máquinas con sistema de refrigeración por el centro del husillo, los mandriles y los pernos de tracción deben tener un agujero de paso para el refrigerante

Para rotaciones superiores a 10.000 rpm, se recomienda el uso de mandriles BBT. Independiente de la rotación, todas las herramientas deben ser balanceadas en G2.5

CNC

TECNOLOGÍA Y CONFIABILIDAD



1. Entorno que proporciona la visualización de varias informaciones en una sola pantalla. Por ejemplo: indicadores de carga de los ejes de avance y del husillo principal, programa en curso, códigos modales, información de la herramienta, iconos, alarmas, etc.

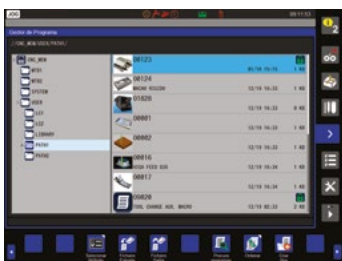
Los Centros de Mecanizado de la **Línea ROMI D** están equipados con CNC Fanuc Oi-MF Plus i-HMI, que ofrecen al usuario grandes recursos y facilidades de programación con pantalla principal con áreas distintas para planificación, mecanizado, mejoras y utilidades, permitiendo acceso a las funciones en apenas dos clics. Presenta interfaces para la tarjeta Compact Flash, USB e interfaz Ethernet.



2. Gestor de herramientas completo y dinámico, posibilitando acceso rápido a la información.



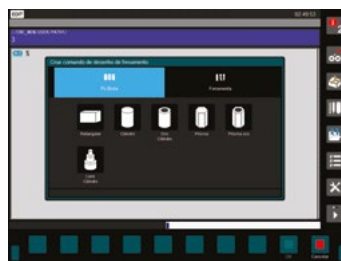
3. Recursos para mantenimiento correctivo y preventivo (mensajes, alarmas, historial, etc.). Los mensajes de alerta se envían antes de que se produzca el error, para un mantenimiento preventivo eficiente.



4. Los programas de mecanizado pueden ser fácilmente accesibles y visualizados en carpetas organizadas, con figura de la pieza, nombre y número del programa, facilitando su identificación.



5. Permite la visualización de archivos en varios formatos, posibilitando el almacenamiento de manuales, diagramas y otra información importante.



6. Varios ciclos de mecanizado interactivos, como: ciclos de cavidades, agujeros, roscado, mediciones, etc.



FANUC Oi-MF Plus con pantalla de 10,4" (D 600) y **FANUC Oi-MF Plus i-HMI** con pantalla de 15" touchscreen (D 800, D 1000 y D 1250)

TRATAMIENTO DE VIRUTAS

REMOCIÓN COMPLETA DE LOS RESIDUOS DEL MECANIZADO

La inclinación acentuada de las protecciones telescópicas y de las bandejas favorece el flujo de las virutas, que son conducidas por los sinfines hasta el transportador de virutas. **(ROMI D 800 / ROMI D 1000 / ROMI D 1250)**



Transportadores de virutas (opcionales)

Modelo	Tipo de virutas   Espiralado o largo	 Fino y corto	Material			
			Acero	Aluminio	No ferrosos (bronce y latón)	Hierro Fundido
TCE (estera articulada metálica)	<input type="radio"/>	X	<input type="radio"/>	X	X	X
TCA (estera de arrastre)	X	<input type="radio"/>	<input type="radio"/>	<input type="radio"/>	<input type="radio"/>	<input type="radio"/>
TCL (virutas flotantes)	<input type="radio"/>	<input type="radio"/>	<input type="radio"/>	<input type="radio"/>	<input type="radio"/>	X

Totalmente indicado

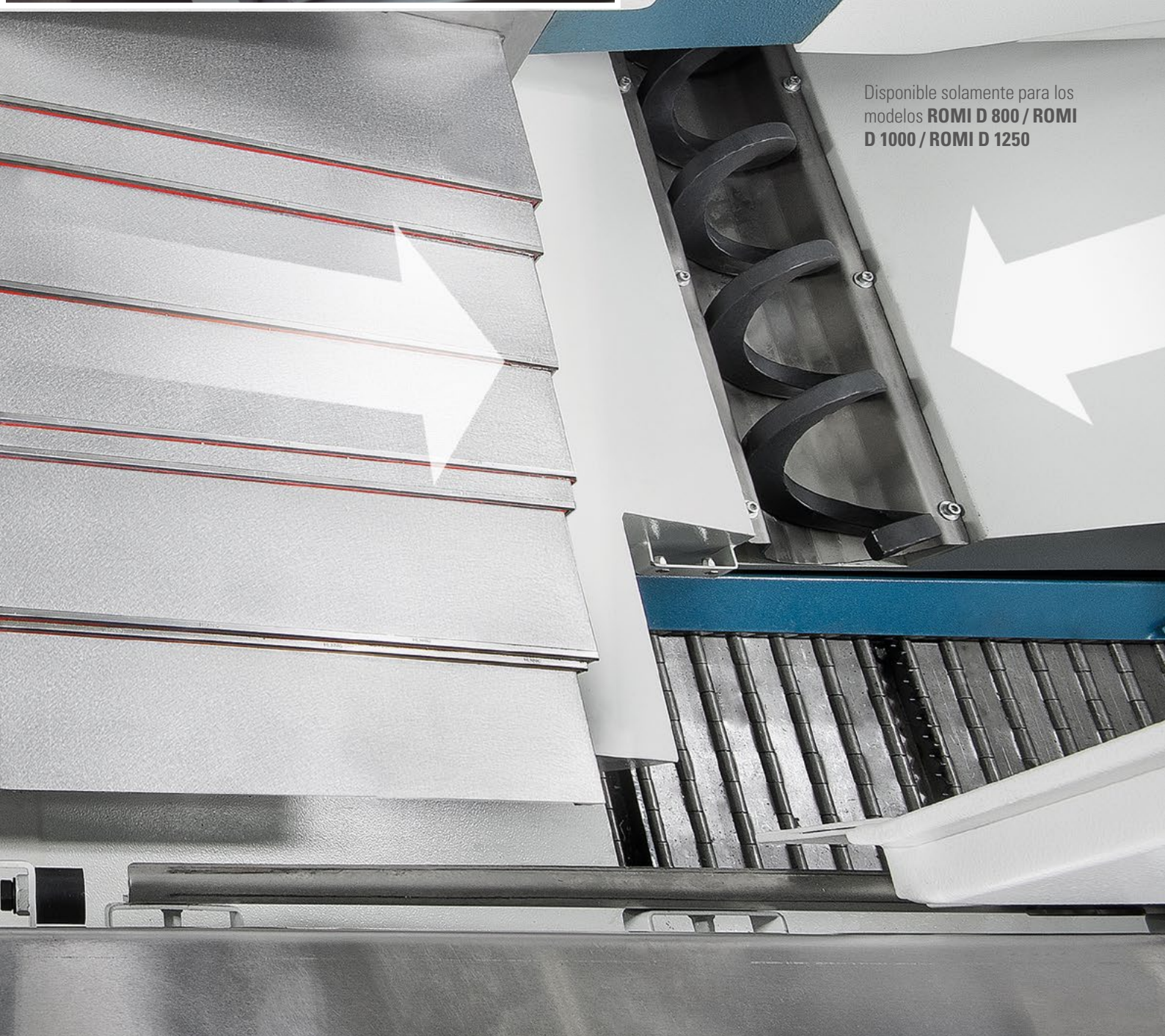
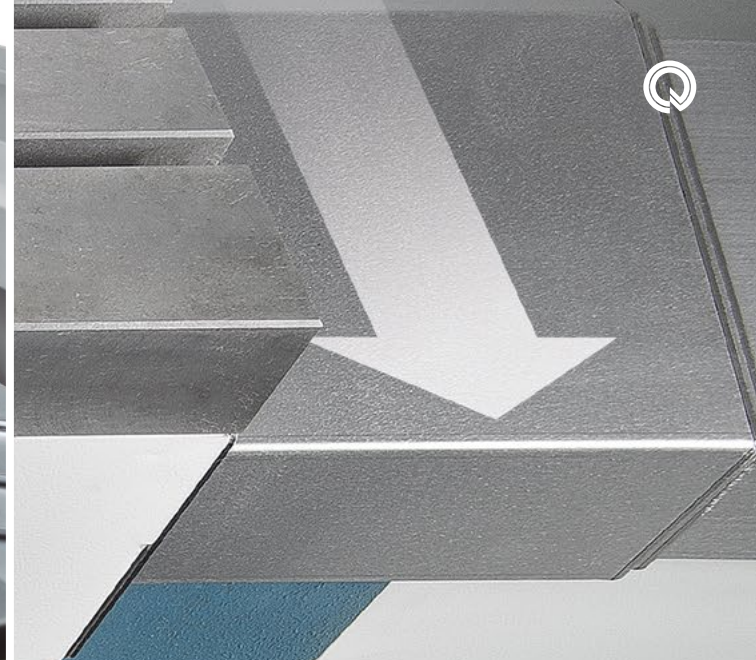
Parcialmente indicado

No indicado

TCA: virutas con dimensiones inferiores a 0,5 mm pueden contaminar el tanque y exigir limpieza frecuente / aglomerados de virutas o virutas de dimensiones superiores a 50 mm pueden bloquear el transportador

TCE: virutas cortas con dimensiones inferiores a 5 mm pueden contaminar el tanque y exigir limpieza frecuente

TCL: virutas con dimensiones inferiores a 0,5 mm pueden contaminar el tanque y exigir limpieza frecuente



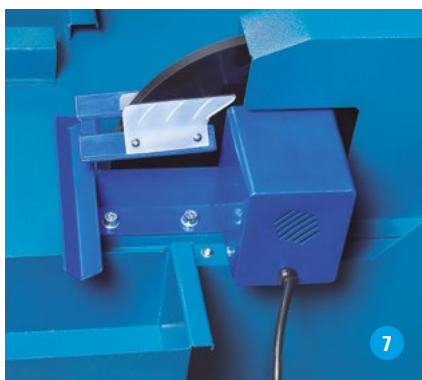
OPCIONALES

VERSATILIDAD PARA SU PRODUCCIÓN

Para adecuar perfectamente su centro de mecanizado vertical de la **Línea ROMI D** a sus necesidades de mecanizado, ofrecemos una amplia variedad de opcionales que pueden equipar su máquina y hacerla aún más versátil.



6



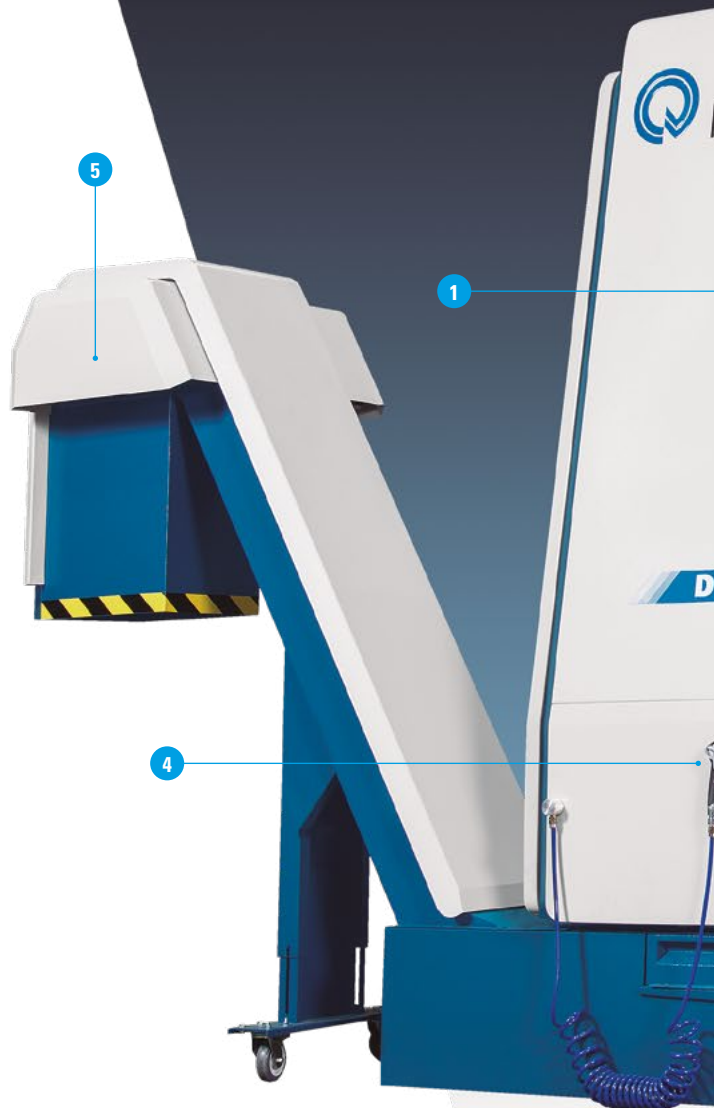
7

1. Puerta automática y Cortina de Luz
2. Columna Luminosa Indicadora de Operación
3. Extractor de niebla
4. Pistola de lavado (Wash Gun)
5. Transportador de virutas
6. Sistema de Refrigeración del cabezal (estándar para 15.000 rpm y opcional para 10.000 rpm)
7. Separador de Aceite/Refrigerante (Oil Skimmer)


MESAS GIRATORIAS 4° EJE Y CONTRAPUNTA



Permiten mecanizados de piezas en cualquier ángulo y con interpolaciones. Proporcionan excelentes resultados de posicionamiento y repetibilidad del plato. De construcción robusta, ofrecen rigidez y amortiguación de las vibraciones. Para mecanizado de piezas largas, pueden ser equipadas con contrapunta (opcional).





4.  **LÍNEA ROMI D HYBRID**

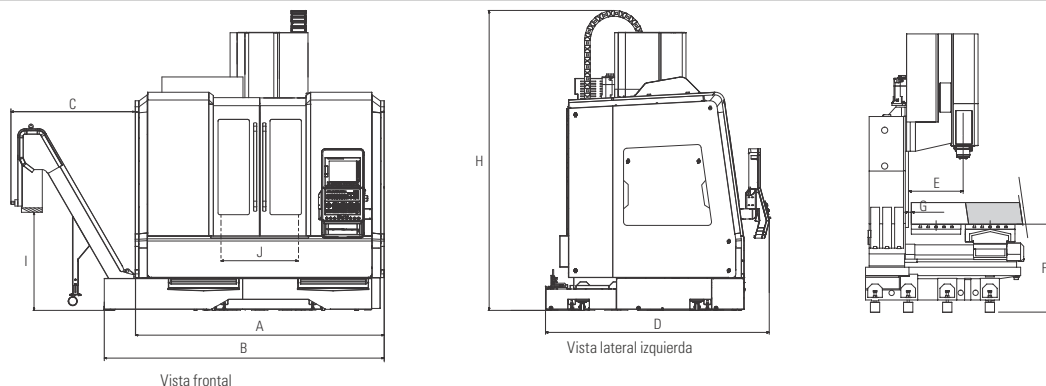


**Mecanizado y
Fabricación aditiva
en un solo equipo**

Especificaciones técnicas		ROMI D 600	ROMI D 800	ROMI D 1000	ROMI D 1250
Cabezal vertical					
Cono del husillo	ISO	40	40	40	40
Rango de velocidades (versión 10.000 rpm)	rpm	10 ~ 10.000	10 ~ 10.000	10 ~ 10.000	10 ~ 10.000
Rango de velocidades (versión 15.000 rpm)	rpm	-	15 ~ 15.000	15 ~ 15.000	15 ~ 15.000
Avances					
Avance rápido (ejes X / Y / Z)	m/min (ipm)	30 (1,181)	40 (1,575)	40 (1,575)	40 (1,575)
Avance de corte programable	m/min (ipm)	20 (787)	20 (787)	20 (787)	20 (787)
Recorridos					
Recorrido de la mesa superior (eje X)	mm (in)	600 (23.6)	800 (31.5)	1.020 (40)	1.270 (50)
Recorrido de la mesa inferior (eje Y)	mm (in)	610 (24)	610 (24)	610 (24)	610 (24)
Recorrido del cabezal (eje Z)	mm (in)	640 (25)	640 (25)	640 (25)	640 (25)
Distancia entre nariz del husillo y mesa	mm (in)	110 ~ 750 (4.3 ~ 30)	110 ~ 750 (4.3 ~ 30)	110 ~ 750 (4.3 ~ 30)	110 ~ 750 (4.3 ~ 30)
Mesa					
Superficie de la mesa	mm (in)	914 x 560 (36 x 22)	914 x 560 (36 x 22)	1.220 x 560 (48 x 22)	1.320 x 560 (52 x 22)
Ancho de las ranuras T x distancia	mm (in)	18 x 89 (0.71 x 3.5)	18 x 89 (0.71 x 3.5)	18 x 89 (0.71 x 3.5)	18 x 89 (0.71 x 3.5)
Número de ranuras T	un	5	5	5	5
Peso admisible (uniformemente distribuido)	kg (lbs)	900 (2,000)	900 (2,000)	1.100 (2,205)	1.400 (3,000)
Cambiador automático de herramientas					
Tipo		carrusel	brazo articulado	brazo articulado	brazo articulado
Capacidad de herramientas	un	20	30	30	30
Diámetro máximo de la herramienta	mm (in)	100 (3.9)	75 (3)	75 (3)	75 (3)
Diámetro máximo de la herramienta (con adyacentes vacíos)	mm (in)	200 (7.9)	127 (5)	127 (5)	127 (5)
Longitud máxima de la herramienta	mm (in)	254 (10)	300 (11.9)	300 (11.9)	300 (11.9)
Mandril de la herramienta	tipo	BT / CAT / DIN	BT / CAT / DIN	BT / CAT / DIN	BT / CAT / DIN
Peso máximo de la herramienta	kg (lbs)	6 (13)	7 (15)	7 (15)	7 (15)
Peso máximo admisible en el carrusel	kg (lbs)	68 (150)	150 (330)	150 (330)	150 (330)
Tiempo de cambio de la herramienta (herramienta a herramienta)	s	4,0	3,2	3,2	3,2
CNC					
Modelo		Fanuc Oi-MF Plus	Fanuc Oi-MF Plus <i>i-HMI</i>	Fanuc Oi-MF Plus <i>i-HMI</i>	Fanuc Oi-MF Plus <i>i-HMI</i>
Potencia instalada (10.000 rpm)					
Motor principal ca	hp (kW)	25 / 18,5	25 / 18,5	25 / 18,5	25 / 18,5
Potencia total instalada	kVA	30	35	35	35
Potencia instalada (15.000 rpm)					
Motor principal ca	hp (kW)	-	20 / 15	20 / 15	20 / 15
Potencia total instalada	kVA	-	40	40	40
Dimensiones y pesos (aproximados)					
Altura (**)	mm (in)	3.140 (124)	3.140 (124)	3.140 (124)	3.140 (124)
Área ocupada (frente x lateral) (*)	mm (in)	2.495 x 2.425 (98 x 95)	3.170 x 2.535 (125 x 100)	3.390 x 2.535 (133 x 100)	3.700 x 2.535 (146 x 100)
Peso de la máquina	kg (lbs)	6.000 (13,200)	6.600 (14,500)	6.900 (15,200)	7.000 (15,400)
Peso neto (máquina + opcionales + pieza)	kg (lbs)	9.300 (20,500)	9.700 (21,400)	9.900 (21,800)	10.400 (23,000)

(*) Sin transportador de virutas (***) Sin extractor de niebla

Dimensiones de las máquinas - dimensiones en mm



		A		C			D	E	F**	G	H*** max	H min	I	J
		mm (in)	mm (in)	TCA	TCE	TCL								
ROMI D 600	mm (in)	2.495* (98)	3.080 (121)	1.650 (65)	1.910 (75,2)	1.890 (74,5)	2.425 (95)	617 (24)	990 (39)	32 (1,26)	3.140 (124)	2.810 (111)	1.110 (44)	790 (31)
ROMI D 800	mm (in)	2.820 (111)	3.170* (125)	1.410 (55,5)	1.670 (66)	1.650 (65)	2.535 (100)	617 (24)	990 (39)	32 (1,26)	3.140 (124)	2.810 (111)	1.110 (44)	820 (32,3)
ROMI D 1000	mm (in)	3.040 (120)	3.390* (133)	1.410 (55,5)	1.670 (66)	1.650 (65)	2.535 (100)	617 (24)	990 (39)	32 (1,26)	3.140 (124)	2.810 (111)	1.110 (44)	1.040 (41)
ROMI D 1250	mm (in)	3.350 (132)	3.700* (146)	1.410 (55,5)	1.670 (66)	1.650 (65)	2.535 (100)	617 (24)	990 (39)	32 (1,26)	3.140 (124)	2.810 (111)	1.110 (44)	1.340 (52,75)

(*) Valores referentes a las máquinas equipadas sólo con bandeja (***) Sin extractor de niebla



Equipamiento estándar

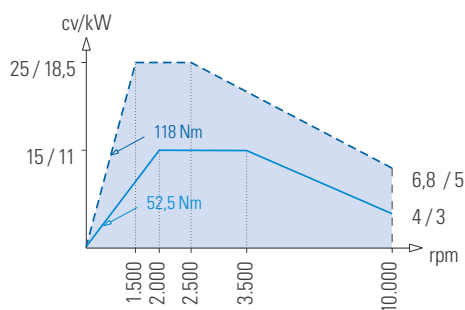
- Cabezal con cono del husillo ISO-40, interfaz de la herramienta BT/BBT-40
- Avance rápido en los ejes X, Y y Z de 30.000 mm / min (ROMI D 600)
- Avance rápido en los ejes X, Y y Z de 40.000 mm / min (ROMI D 800 / D 1000 / D 1250)
- CNC Fanuc Oi-MF Plus con pantalla LCD a color de 10.4" (ROMI D 600)
- CNC Fanuc Oi-MF Plus con monitor LCD a color de 15" touchscreen con nueva HMI (ROMI D 800 / D 1000 / D 1250)
- Cobertura completa contra virutas y salpicaduras
- Compensación térmica
- Documentación completa del producto ROMI
- Rango de rotación de 10 a 10000 rpm con torque máximo de 118 Nm
- Rango de rotación de 15 a 15000 rpm, con un torque máximo de 102 Nm (disponible para ROMI D 800 / D 1000 / D 1250)
- Guías lineales en los ejes X, Y y Z
- Instalación eléctrica disponible para tensión / frecuencia de 220 Vac 50/60 Hz
- Interfaz ethernet
- Juego de llaves principales para el funcionamiento de la máquina
- Juego de tornillos y tuercas de nivelación
- Luminarias LED
- Motor principal AC 25 cv (18,5 kW) - Régimen S3 - 15% (Versión 10.000 rpm)
- Motor principal AC 20 cv (15 kW) - Régimen continuo S1 (Versión 15.000 rpm - disponible para ROMI D 800 / D 1000 / D 1250)
- Panel de operación auxiliar manual (handwheel) con funciones de manivela y jog para ejes
- Panel eléctrico con climatización centrífuga y presión positiva
- Puerta principal única con bloqueo eléctrico de seguridad (ROMI D 600)
- Puerta principal doble con traba eléctrica de seguridad (ROMI D 800 / D 1000 / D 1250)
- Sistema de refrigeración del cabezal para la versión de 15.000 rpm (disponible para ROMI D 800 / D 1000 / D 1250)
- Sistema de lubricación centralizado con filtro de línea y sensor de nivel de aceite, para las guías y tornillos de bolas
- Sistema de refrigeración de corte con bomba de 5 bar, 2 cv / 1,5 kW (no incluye tanque)
- Sistema neumático para la limpieza del cono del husillo y el desbloqueo de la herramienta
- Cambiador automático de herramientas con capacidad para 20 herramientas (ROMI D 600)
- Cambiador de herramientas con brazo automático (ATC), con capacidad para 30 herramientas (ROMI D 800 / D 1000 / D 1250)
- Pintura estándar: esmalte epoxy texturizado azul munsell 10B-3/4 y tinta epoxy texturizado gris RAL 7035.

Accesorios opcionales

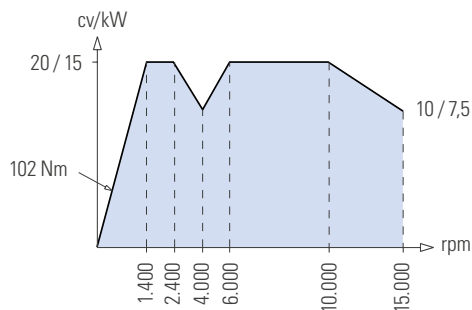
- Adaptación del panel del control horizontal (no articulado) (ROMI D 800 / D 1000 / D 1250)
 - Aire acondicionado para el panel eléctrico
 - Autotransformador para red de 200 - 250 Vca o de 360 - 480 Vca
 - Bandeja colectora de virutas con tanque de refrigeración (A)
 - Auto apagado de la máquina al final del turno (auto power off)
 - Filtro magnético para el tanque de refrigeración (G)
 - Filtro para humo (C)
 - Interfaz externo con 6 códigos M (3 salidas independientes - 3 M's prende y 3 M's apaga) (B)
 - Interfaz cables para receptor - Seteado de las herramientas y medición/inspección de piezas
 - Interfaz para el diagnóstico remoto
 - Interfaz para mesa giratoria (B)
 - Interfaz Seteado de las herramientas y medición/inspección de piezas (F)
 - Lámpara indicadora de status (3 colores)
 - Mesa giratoria MGR 230 o MGR 400 (sólo para D 1000 y D 1250) (D)
- Adaptación CM 3 para mesa giratoria
 - Contrapunta manual o neumática para mesa giratoria
 - Plato universal y brida para mesa giratoria
 - Pintura especial según padrón Munsell o RAL
 - Pistola de lavado con bomba individual (wash gun)
 - Puerta automática completo
 - Separador de aceite / refrigerante (oil skimmer)
 - Sistema extractor de niebla
 - Sistema de limpieza neumática durante el mecanizado
 - Sistema de limpieza del área de mecanizado (H)
 - Sistema de seteado de las herramientas con sensor OTS (disponible para ROMI D 600) (E)
 - Sistema de refrigeración de la carcasa del cabezal con control de temperatura
 - Sistema de refrigeración por el centro del husillo con bomba de alta presión (7 bar o 15 bar)
 - Sistema de refrigeración por el centro del husillo con unidad externa con bomba de alta presión (20 bar o 70 bar)
 - Sistema de medición / inspección de piezas con palpador OMP 60, con transmisión óptica, punta PS3-1C (E)
 - Transductor lineal de posición (regla óptica) ejes Y, X y Z
 - Transportador de virutas de cinta articulada metálica (TCE) y tanque de refrigeración (A)
 - Transportador de virutas flotantes con filtro (TCL) y tanque de refrigeración (A)
 - Cambiador de herramientas con brazo automático CAT 40 o DIN 40 (en sustitución del estándar)
 - Transportador de virutas de cinta de arrastre (TCA) y tanque de refrigeración (A)
- (A) Equipamiento opcional configurable de elección obligatoria
(B) Aplicable a las mesas giratorias fabricadas según las especificaciones de Romi
(C) Requiere Sistema extractor de niebla (opcional)
(D) Requiere Interfaz para mesa giratoria (opcional)
(E) Requiere Interfaz Seteado de las herramientas y medición/inspección de piezas (opcional)
(F) Requiere Interfaz cables para receptor - Seteado de las herramientas y medición/inspección de piezas (opcional)
(G) Sólo para máquinas con transportador de virutas
(H) Recomendado para el mecanizado de aluminio

Gráficos de potencia

Cabeçote 10.000 rpm



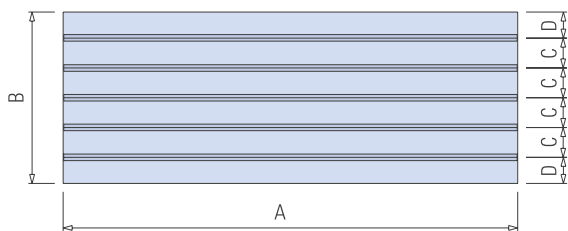
Cabeçote 15.000 rpm -- Régimen continuo S1



■ Régimen continuo S1 □ Régimen intermitente S3-15%

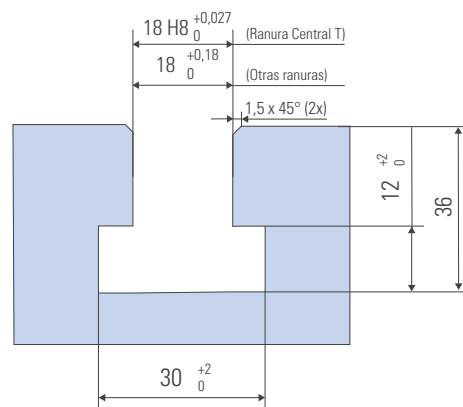
Los gráficos no están en escala

Dimensiones de las mesas - dimensiones en mm

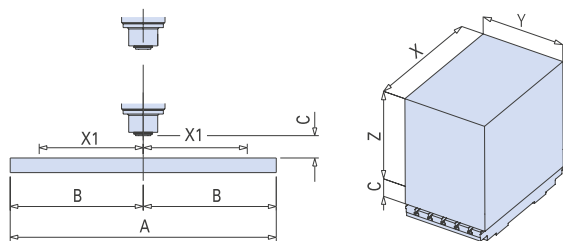


		A	B	C	D
ROMI D 600 / D 800	mm (in)	914 (36)	560 (22)	89 (3,5)	102 (4)
ROMI D 1000	mm (in)	1.220 (48)	560 (22)	89 (3,5)	102 (4)
ROMI D 1250	mm (in)	1.320 (52)	560 (22)	89 (3,5)	102 (4)

Detalles de la ranura tipo "T"

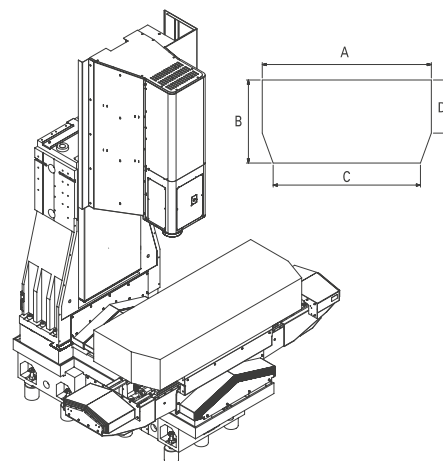


Área de trabajo - dimensiones en mm



		A	B	C	X	X1	Y	Z
ROMI D 600	mm (in)	914 (36)	457 (18)	110 (4,3)	600 (24)	300 (11,8)	610 (24)	640 (25)
ROMI D 800	mm (in)	914 (36)	457 (18)	110 (4,3)	800 (31)	400 (15,7)	610 (24)	640 (25)
ROMI D 1000	mm (in)	1.220 (48)	610 (24)	110 (4,3)	1.020 (40)	510 (20)	610 (24)	640 (25)
ROMI D 1250	mm (in)	1.320 (52)	660 (26)	110 (4,3)	1.270 (50)	635 (25)	610 (24)	640 (25)

Espacio Interno - dimensiones en mm



		A	B	C	D
ROMI D 600	mm (in)	1.300 (51,2)	610 (24)	-	-
ROMI D 800	mm (in)	1.630 (64,2)	610 (24)	1.470 (58)	390 (15,4)
ROMI D 1000	mm (in)	1.750 (69)	610 (24)	1.590 (63)	390 (15,4)
ROMI D 1250	mm (in)	1.935 (76,2)	610 (24)	1.775 (70)	390 (15,4)

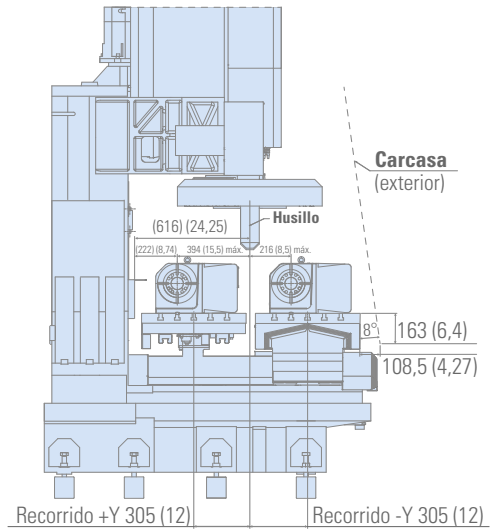
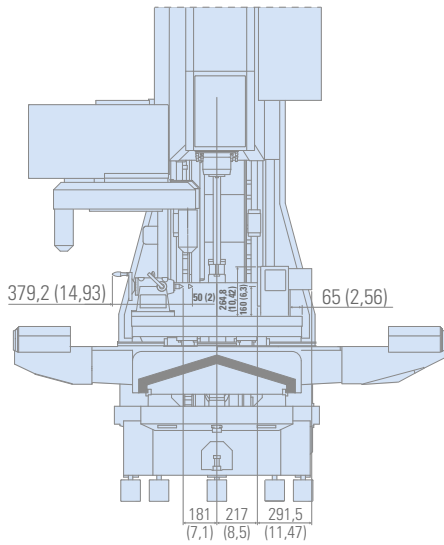
Mesa Giratoria (4º eje) - Línea MGR



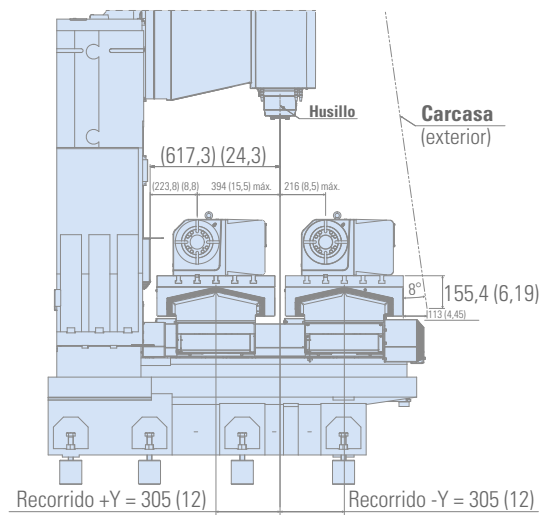
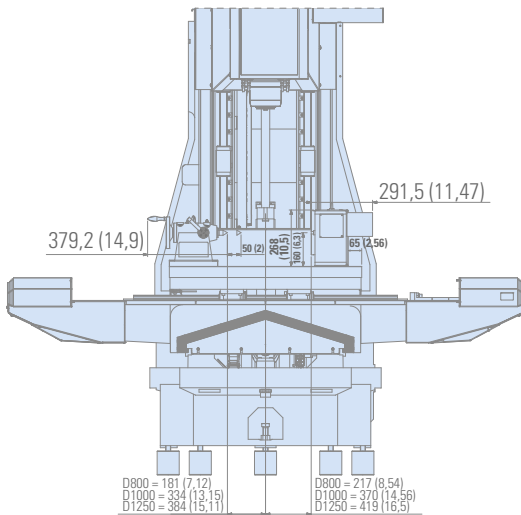
Especificaciones Técnicas		MGR 210D	MGR 320D
Chuck/Plato			
Altura de la mesa al centro	mm (in)	160 (6,3)	255 (10)
Diámetro del chuck/plato	mm (in)	210 (8,27)	320 (12,6)
Diámetro del agujero central	mm (in)	65 (2,56)	140 (5,5)
Diámetro calibrado del agujero		65H7	180H7
Capacidad			
Peso máximo de la pieza (sólo en el chuck/plato)	kg (lbs)	125 (275,6)	200 (440,9)
Rotación máxima	rpm	40	11
Fuerza máxima admisible	N	17.000	28.000
Momento máximo admisible	N.m	1.265	3.000
Sistema del freno (A)			
Torque del freno	N.m	400 (Neumático)	1.600 (hidroneumático)

Área de trabajo - MGR - dimensiones en mm (in)

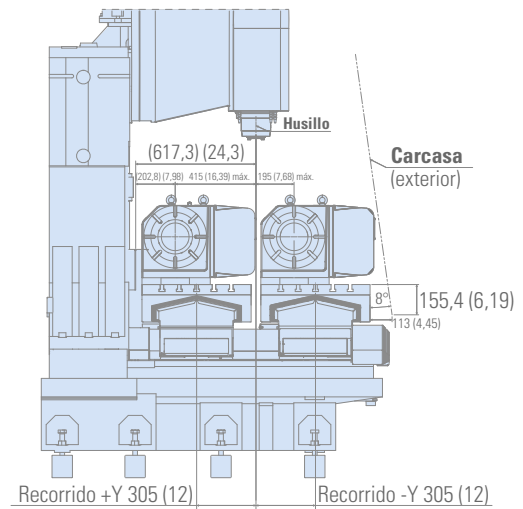
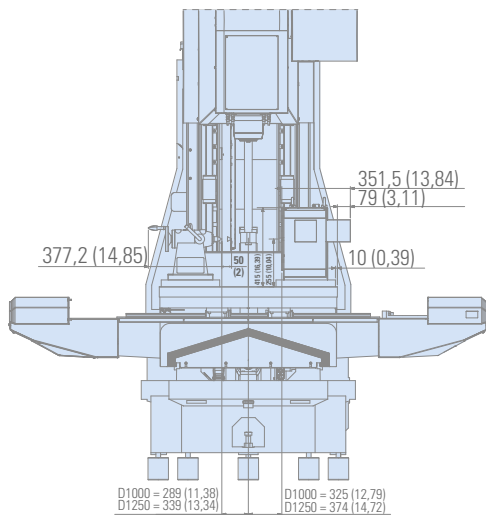
MGR 210D (ROMI D 600)



MGR 210D (ROMI D 800, D 1000 y D 1250)



MGR 320D (ROMI D 1000 y D 1250)



CNC FANUC Oi-MF Plus i-HMI ROMI D 800 / D 1000 / 1250



1 – Funciones y desempeño del CNC

- Pantalla táctil LCD 15"
- Teclado Qwerty
- Panel de Operación
- Bloques Look Ahead = 200
- Incremento mínimo de posicionamiento 0,001 mm o pul de 0,001°
- Control simultáneo de 4 ejes
- Verificación de Posicionamiento Final Herramienta antes del Movimiento
- Interpolación Lineal (G01)
- Interpolación Circular Multi-Cuadrante (G02 y G03)
- Interpolación Helicoidal (G02 y G03 c/ X, Y, Z Simultáneos)
- Protección de datos.
- Interfaz PCMCIA (Tarjeta SRAM - Límite 16 GB)
- Interfaz ethernet Embedded 10/100Mbps
- Interfaz USB
- Copia de seguridad automática de datos
- Funciones auxiliares (T, S, M, F)
- Contador de Piezas
- Reloj
- Calculadora
- Tiempo de Mecanizado
- Compensación de error de paso del husillo
- Aceleración / Desaceleración "Bell-Shaped" em Avance Rápido
- Aceleración / Desaceleración Lineal después Interpolación de avance
- Superposición de bloques en avance rápido
- Power Mate Manager
- Inhibición de los ejes
- Límite de Curso por Software
- Intertrabamiento
- Compensación de juego
- Torque Limit Skip
- Idiomas (Portugués, Inglés, Alemán, Francés, Italiano, Español)
- Función de selección de nivel de economía de Energía
- Lápizera, modelo Stylus, para pantalla touchscreen

2 - Funciones de Programación

- Rosca con macho con macho autotensador
- Retorno programable hasta 4 posiciones de Referencia (G28, G30 e G53)
- Paquete de mecanizado de alta velocidad y alta Calidad
- Prevención de errores de programación

3 - Funciones de Avance:

- Avance en mm/min o pul/min (G94)
- Avance en mm/rot o pul/rot (G95)
- Tiempo de permanencia G04

4 - Funciones gráficas

- Simulación gráfica del mecanizado ISO
- Simulación gráfica del mecanizado – 2D
- Simulación gráfica del mecanizado – 3D
- Eliminación de material residual

5 - Sistema de Coordenadas

- Sistema de coordenadas de pieza local (G52)
- Sistema de coordenadas de máquina (G53)
- Sistema de coordenadas de trabajo (G54–G59)
- Preseteado del sistema de coordenadas de la pieza (G92, G 92.1)
- Corrector de Geometría y Desgaste de la herramienta = 100

6 - Valores de coordenadas y dimensiones:

- Programación en modo absoluto (G90) o incremental (G91)
- Conversión de medidas en pulgada (G20) o métrico (G21)
- Rotación del sistema de coordenadas
- Transferencia de origen de coordenadas
- Función espejo
- Entrada programable de datos (G10)

7 - Funciones del husillo

- Velocidad del husillo en rpm (G97)
- Orientación del husillo (M19)
- Monitoreo de la velocidad actual del husillo

8 - Funciones aplicadas a la herramienta

- Compensación del radio de punta de la herramienta (G40, G41 e G42)
- Entrada de Corrector Relativo de Herramienta [INPUT C]
- Administrador de vida de las herramientas
- Pantallas de medición de longitud de La herramienta – Modo Manual i-HMI ou Modo Manual - EZ Flex

9 - Macro:

- Macro B (Macro del Usuario)
- Adición de variables para macro B
- Macro ejecutor
- Memoria p/ Aplicaciones en "Macro Ejecutor" y Fanuc Picture (Mb) = 6MB
- Programación PLC

10 - Funciones para simplificación del programa:

- Roscado con machuelo a la izquierda (G74)
- Programación de dimensiones directas del diseño
- Agujereado / Alesado (G83, G85)
- Roscado con macho rígido (M29 + G84, G88)
- Recuperación de interrupción en rosca rígida
- Interpolación cilíndrica (G07.1)
- Comando en Coordenada Polar (G15, G16)
- Ciclo de escritura de caracteres

11 - Formato de programación:

- Formato de programación ISO del comando Fanuc-10 / 11
- Programación Conversacional i-HMI

12 - Operaciones de ejecución

- Número / Búsqueda de programas
- Comentarios del programa
- Llamada de subprograma
- Modo MDI ("Memory Data Input")
- Modo en automático
- Modo bloque a bloque
- Parada del programa (M00)
- Parada opcional del programa (M01)
- Modo omisión del bloque ("")
- Reinicio de la ejecución del programa
- Función DNC
- Función "ProgramTest"
- Función "Dry Run"
- Ceramiento de los Ejes
- Salto "High Speed Skip"
- Llave Controladora de Velocidad del husillo
- Retiro y recuperación de la herramienta
- Familia A, B y C (Códigos "G")
- Búsqueda de bloque "N" de programa
- Edición Expandida de Programa de Pieza
- Edición de programas en "Background"
- Cantidad de programas en la memoria (1000) Espacio de memoria asignado al usuario = 2 Mbytes (5120m de cinta)
- Modo manivela electrónica (MPG)
- Modo JOG de movimiento
- Llave controladora de velocidad de avance

13 - Funciones de mantenimiento

- Límites de Curso
- Funciones de emergencia
- Mensajes de Alarma
- Historia de las Alarmas Ocurredas
- Historia de las Operaciones Efectuadas
- Mantenimiento Periódico
- Análisis de Comportamiento del Sistema de Servo-Mecanismo
- Sistema de ayuda al usuario
- Pantalla de diagnóstico
- Pantalla de información de mantenimiento
- Sistema de seguridad de doble control integrado (dual check safety)

OPCIONALES

- Tarjeta PCMCIA de 4Gb/16Gb
- Interfaz serie RS-232 (2 canales)
- Membrana de protección antirreflejos
- Escala lineal de los ejes X/Z/Y
- Interfaz de Ethernet Data Server
- Monitoreo del consumo de la energía

CNC FANUC Oi-MF Plus – ROMI D 600



1 – Funciones y desempeño del CNC

- Pantalla táctil LCD 10,4"
- Teclado Qwerty
- Panel de Operación
- Bloques Look Ahead = 200
- Incremento mínimo de posicionamiento 0,001 mm o pul de 0,001"
- Control simultáneo de 4 ejes
- Verificación de Posicionamiento Final Herramienta antes del Movimiento
- Interpolación Lineal (G01)
- Interpolación Circular Multi-Cuadrante (G02 y G03)
- Interpolación Helicoidal (G02 y G03 c/ X, Y, Z Simultáneos)
- Protección de datos con 4 niveles de acceso
- Interfaz PCMCIA (Tarjeta SRAM - Límite 16 GB)
- Interfaz ethernet Embedded 10 / 100 Mbps
- Interfaz USB
- Copia de seguridad automática de datos
- Funciones auxiliares (T, S, M, F)
- Contador de Piezas
- Reloj
- Tiempo de Mecanizado
- Calculadora
- Compensación de error de paso del husillo
- Aceleración / Desaceleración "Bell-Shaped" en
- Avance Rápido
- Aceleración / Desaceleración Lineal después Interpolación de avance
- Superposición de bloques en avance rápido
- Power Mate Manager
- Inhibición de los ejes
- Límite de Curso por Software
- Intertrabamiento
- Compensación de juego
- Torque Limit Skip
- Idiomas (Portugués, Inglés, Alemán, Francés, Italiano, Español)
- Función de selección de nivel de economía de Energía

2 - Funciones de Programación

- Rosca con macho con macho autompensador
- Retorno programable hasta 4 posiciones de
- Referencia (G28, G30 e G53)
- Paquete de mecanizado de alta velocidad y alta calidad
- Prevención de errores de programación

3 - Funciones de Avance:

- Avance en mm/min o pul/min (G94)
- Avance en mm/rot o pul/rot (G95)
- Tiempo de permanencia G04

4 - Funciones gráficas

- Simulación gráfica del mecanizado ISO
- Simulación gráfica del mecanizado – 2D / 3D

5 - Sistema de Coordenadas

- Sistema de coordenadas de pieza local (G52)
- Sistema de coordenadas de máquina (G53)
- Sistema de coordenadas de trabajo (G54–G59)
- Preseteado del sistema de coordenadas de la pieza (G92 ,G 92.1)
- Corrector de Geometría y Desgaste de la herramienta = 100

6 - Valores de coordenadas y dimensiones:

- Programación en modo absoluto (G90) o incremental (G91)
- Conversión de medidas en pulgada (G20) o métrico (G21)
- Rotación del sistema de coordenadas
- Transferencia de origen de coordenadas
- Función espejo
- Entrada programable de datos (G10)

7 - Funciones del husillo

- Velocidad del husillo en rpm (G97)
- Orientación del husillo (M19)
- Monitoreo de la velocidad actual del husillo

8 - Funciones aplicadas a la herramienta

- Compensación del radio de punta de la herramienta (G40, G41 e G42)
- Entrada de Corrector Relativo de Herramienta [INPUT C]
- Administrador de vida de las herramientas

9 - Macro:

- Macro B (Macro del Usuario)
- Adición de variables para macro B
- Macro ejecutor
- Memoria p/ Aplicaciones en "Macro Ejecutor" y Fanuc Picture (Mb) = 6MB
- Programación PLC

10 - Funciones para simplificación del programa:

- Roscado con macho izquierdo (G74)
- Programación de dimensiones directas del diseño
- Agujereado / Alesado (G83, G85)
- Roscado con macho rígido (M29 + G84,G88)
- Recuperación de interrupción en rosca rígida
- Interpolación cilíndrica (G07.1)
- Comando en Coordenada Polar (G15, G16)

11 - Formato de programación:

- Formato de programación ISO del comando Fanuc-10 / 11

12 - Operaciones de ejecución

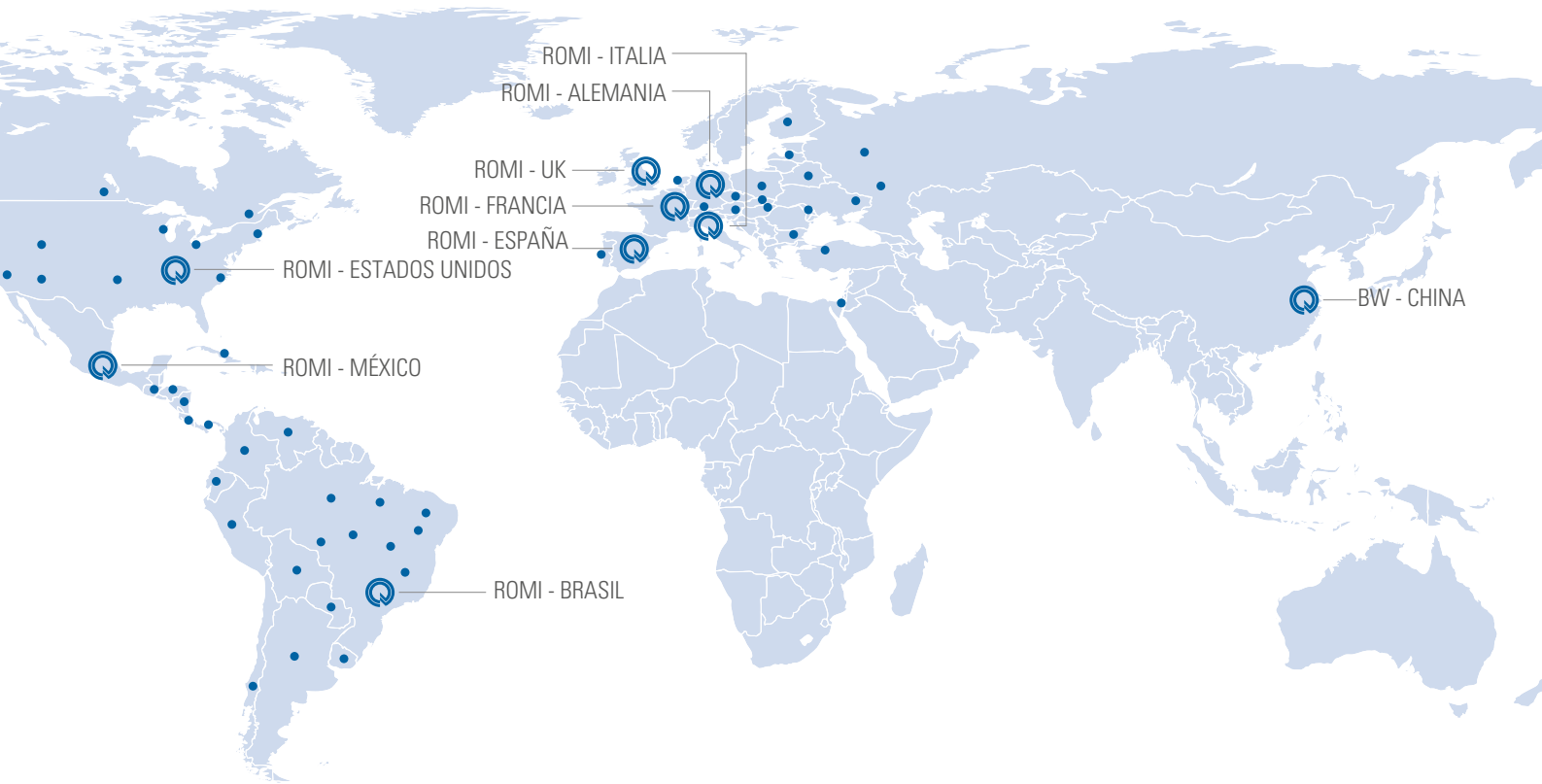
- Número / Búsqueda de programas
- Comentarios del programa
- Llamada de subprograma
- Modo MDI ("Memory Data Input")
- Modo en automático
- Modo bloque a bloque
- Parada del programa (M00)
- Parada opcional del programa (M01)
- Modo omisión del bloque ("//")
- Reinicio de la ejecución del programa
- Función DNC
- Función "ProgramTest"
- Función "Dry Run"
- Ceramiento de los Ejes
- Salto "High Speed Skip"
- Llave Controladora de Velocidad del husillo
- Retiro y recuperación de la herramienta
- Familia A, B y C (Códigos "G")
- Búsqueda de bloque " N" de programa
- Edición Expandida de Programa de Pieza
- Edición de programas en "Background"
- Cantidad de programas en la memoria (400)
- Espacio de memoria asignado al usuario = 2 Mbytes (5120m de cinta)
- Modo manivela electrónica (MPG)
- Modo JOG de movimiento
- Llave controladora de velocidad de avance

13 - Funciones de mantenimiento

- Límites de Curso
- Funciones de emergencia
- Mensajes de Alarma
- Historia de las Alarmas Ocurridas
- Historia de las Operaciones Efectuadas
- Mantenimiento Periódico
- Análisis de Comportamiento del Sistema de Servo-Mecanismo
- Sistema de ayuda al usuario
- Pantalla de diagnóstico
- Pantalla de información de mantenimiento

OPCIONALES

- Manual Guide i (programación asistida)
- Cantidad de programas en la memoria (1000)
- Interfaz de Ethernet Data Server
- Simulación gráfica del mecanizado – 2D / 3D
- Tarjeta PCMCIA 4Gb/16Gb
- Interfaz RS-232 (2 canales)
- Escala lineal de los ejes X/Z/Y
- Monitoreo del consumo de la energía



Brasil



Estados Unidos



Alemania



UK



Francia



España



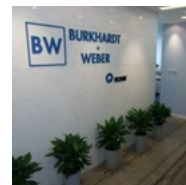
Italia



México



Alemania - B+W



China - B+W



ROMI

WWW.ROMI.COM

ROMI S.A.

Rod. SP 304, Km 141,5
Santa Bárbara d'Oeste SP
13459 057 Brazil
+55 (19) 3455 9000

Latin America

+55 (19) 3455 9642
export-mf@romi.com

Burkhardt+Weber Shanghai

+86 21 6100-5568
info@cn.burkhardt-weber.net

Burkhardt+Weber

Fertigungssysteme GmbH
Burkhardt+Weber-Strasse 57
72760 Reutlingen, Germany
+ 49 7121 315-0
info@burkhardt-weber.de
www.burkhardt-weber.de

ROMI BW Machine Tools Ltd

1845 Airport Exchange Blvd
Erlanger KY – 41018 USA
+1 (859) 647 7566
sales@romiusa.com
www.romiusa.com

ROMI Europa GmbH

Burkhardt+Weber-Strasse 57
72760 Reutlingen, Germany
+ 49 7121 315-604
sales@romi-europa.de
www.romi-europa.de

ROMI France SAS

Parc de Genève, 240
Rue Ferdinand Perrier 69800
ST Priest
+33 4 37 25 60 70
infos@romifrance.fr
www.romifrance.fr

ROMI Machines UK Limited

Leigh Road
Swift Valley Industrial Estate
Rugby CV21 1DS
+44 1788 544221
sales@romiuk.com
www.romiuk.com

ROMI Maquinas España

C/ Telemática, 9 - Poligono
Industrial La Ferreria - 08110
Montcada I Reixac - Barcelona
+34 93 719 4926
info@romi.es
www.romi.es

ROMI en México

Condominio Parque Arista, Calle
Gral. Mariano Arista 54, bodega 19
Col. Argentina Poniente, Miguel Hidalgo
C.O. 11230, CDMX, México
+521 55 9154 5851
ventasmx@romi.com
www.romimexico.com

ROMI Itàlia Srl

Via Morigi, 33 – 29020
Gossolengo (PC) – Italy
+39 0523 778 956
commerciale@romiitalia.it
www.romiitalia.it



ISO 9001:2015
Certificate No. 31120



ISO 14001:2015
Certificate No. 70671



Especificaciones técnicas sujetas a alteraciones sin previo aviso.
Consulte disponibilidad y características técnicas de los productos para su país.

